

# 貨物運賃表

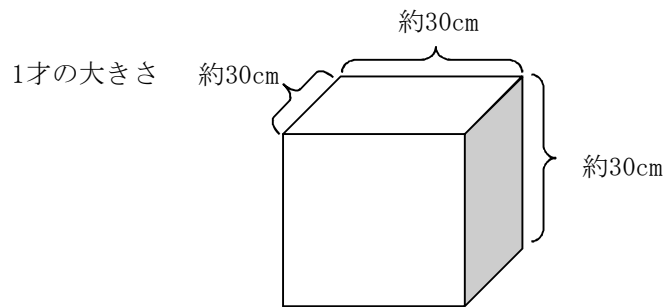
等級	区間		串木野～甑島	甑島島内間
	単位			
1 級 品	トン 当り		6,600円	5,800円
2 級 品	トン 当り		5,600円	5,000円

等級	区間		串木野～甑島	甑島島内間
	単位			
1 級 品	1個1才に付き		165円	145円
2 級 品	〃		140円	125円
最低運賃	1個1才～1個4才		660円	580円

- ※1. 上記運賃には10%の消費税が必要です。  
 2. 円単位は10円単位に切り上げとする。  
 3. 運賃は、容積または重量の大なる方を適用する。

## ※5才以上の計算方法

1級品 串木野～甑島 才数×165円×1.10(消費税)＝運賃(円単位は10円単位に切り上げ)



## ※参考 貨物等級表

等級	1 級 品	2 級 品
種別		
繊維製品類	羊毛・衣料品・衣類・夜具	1級品以外の繊維製品(魚網・ロープ等)
食料品類	肉類	一般食料品・調味料・菓子類・青果物・鶏卵 高級嗜好品・魚介類・製茶・蒲鉾・酒類
薬品及び油類	薬品・化粧品	農薬・洗剤・燃料油・潤滑油・塗料
機械器具類	精密機械・楽器・電具	ビニール <sup>ハ</sup> イフ類・荒物金属・機械器具及び部品 農具・鉛製品・鋳物製品・鉄製品・車両類
紙製品	—	文具・書籍・用紙類・印刷物・教育用資材
皮・ゴム製品	皮革製品	履物・古ゴム・古タイヤ
その他	陶磁器・フィルム類 引越荷物・ガラス製品	植木類・種苗類・飼料・肥料・石材・木材 瓦類・タバコ類・玩具・家具(引越荷を除く) スポーツ用品