

貨物運賃について

貨物運賃表

| 等級 | 区間 | 串木野～甌島 | 甌島島内間 |
|-------|---------|---------|---------|
| | 単位 | | |
| 1 級 品 | ト ン 当 り | 6,600 円 | 5,800 円 |
| 2 級 品 | ト ン 当 り | 5,600 円 | 5,000 円 |

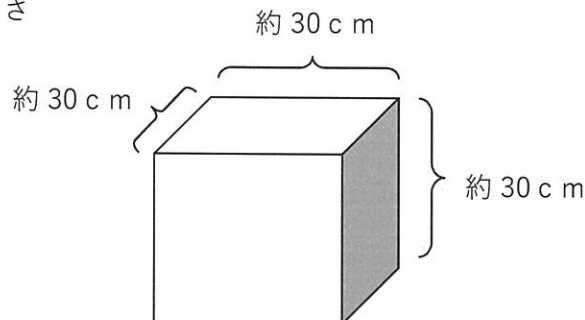
| 等級 | 区間 | 串木野～甌島 | 甌島島内間 |
|---------|-----------------|--------|-------|
| | 単位 | | |
| 1 級 品 | 1 個 1 才につき | 165 円 | 145 円 |
| 2 級 品 | 1 個 1 才につき | 140 円 | 125 円 |
| 最 低 運 賃 | 1 個 1 才～1 個 4 才 | 660 円 | 580 円 |

- ※ 1.上記運賃には 8%の消費税が必要です。
- 2.円単位は 10 円単位に切り上げとする。
- 3.運賃は、容積または重量の大なる方を適用する。

※ 5 才以上の計算方法

1 級品 串木野～甌島 才数×165 円×1.08(消費税)=運賃(円単位は 10 円単位に切り上げ)

1 才の大きさ



| 種別 | 等級 | 1 級 品 | 2 級 品 |
|--------|----|-------------------------|--|
| 繊維製品類 | | 羊毛・衣料品・衣類・夜具 | 1 級品以外の繊維製品(魚網・ロープ等) |
| 食料品類 | | 肉類 | 一般食料品・調味料・菓子類・青果物・鶏卵 高級嗜好品・魚介類・製茶・蒲鉾・酒類 |
| 薬品及び油類 | | 薬品・化粧品 | 農薬・洗剤・燃料油・潤滑油・塗料 |
| 機械器具類 | | 精密機械・楽器・電具 | ビニルパイプ類・荒物金属・機械器具及び部品 農具・鉛製品・鋳物製品・鉄製品・車両類 |
| 紙製品 | | — | 文具・書籍・用紙類・印刷物・教育用資材 |
| 皮・ゴム製品 | | 皮革製品 | 履物・古ゴム・古タイヤ |
| その他 | | 陶磁器・フィルム類 引越荷物・ガラス製品 | 植木類・種苗類・飼料・肥料・石材・木材 瓦類・タバコ類・玩具・家具(引越荷を除く) スポーツ用品 |